



QMS  
JIS Q 9001  
JSAQ 825

Hyper-MEGA工法による支持力の発現には、適切な設計や地盤、土質状況に合わせた施工機械等の選択が必要で、設計の際には、その点を十分ご配慮の上、下記をよくお読み頂き、ご了承の上、ご利用願います。

#### ご注意とお問い合わせ

- 設計にあたっては本カタログ及び弊社資料をよくお読み頂き、適切にご使用ください。
- 本工法はジャパンソイル株式会社及び日本コンクリート工業株式会社が開発した工法です。
- 本工法の施工については、ジャパンソイル株式会社、日本コンクリート工業株式会社及び弊社が承認した施工会社が行います。
- 本工法及び記載された製品によって設計を行う場合、関連法規等を遵守して適切な設計をして頂きますようお願いいたします。
- 施工する軟地・挿入路の広さによって挿入できる施工機械に制限が発生する場合、使用できる機種や仕様を制限がつく可能性があります。詳細な内容につきましては弊社までお問い合わせください。
- 施工される地域により地盤、土質状況が異なり、本工法、各製品で施工性が均等に発揮できない場合がございます。
- 本カタログに記載している仕様に準じて、施工現場や製造工場の特長により、ご希望の仕様で施工できない場合がございます。
- 本カタログに記載した内容は平成30年4月1日現在のものです。掲載内容及び仕様は、予告なく変更することがありますので、あらかじめご了承ください。また、本カタログに関するご不明な点、詳細な内容につきましては弊社までお問い合わせください。

#### 免責事項

本工法及び製品に関し問題が発生した場合は、弊社にて対応させていただきますが、下記の免責事項のご確認をお願い申し上げます。

- 本カタログに記載された事項に反した設計により問題が生じた場合。
- 標準仕様以外に使用者の指示した仕様、施工法、材料、部品などにより問題が生じた場合。
- あらかじめ定めた用途、部位以外に使用し、それにより問題が生じた場合。
- ジャパンソイル株式会社、日本コンクリート工業株式会社及び弊社が承認した施工会社以外の会社によって施工され、それにより問題が生じた場合。
- 設置された杭基礎の使用後及び第三者の故意又は過失により問題が生じた場合。
- 杭基礎の引渡し後、構造、性能、仕様等の変更を行い、これにより問題が生じた場合。
- 重大な瑕疵を発見後、速やかに届けがなされず、これにより問題が生じた場合。
- 構造物の変形、劣化等の外部からの外力、製品以外の外的要因により問題が生じた場合。
- 開削、取土、振動、振動、掘削に通常予想される環境(知床、湿度、地盤状況、その他)等の条件下以外における使用により問題が生じた場合。
- 設計時、施工時に想定された以上の不可抗力(天災、地震、地盤沈下、火災、爆発、その他)予測できない自然現象と周辺環境に起因するものが原因となり問題が生じた場合。

#### 日本コンクリート工業 株式会社

本社	〒108-8560 東京都港区芝浦4-6-14 (NC芝浦ビル)	TEL.03-3452-1081	FAX.03-3452-1125
大阪支店	〒542-0081 大阪府大阪市中央区南船場4-11-28 (南船場ビル)	TEL.06-4963-6911	FAX.06-4963-6916
名古屋支店	〒450-0003 愛知県名古屋市中村区名駅南1-11-5 (エースト名古屋ビル)	TEL.052-581-0686	FAX.052-541-2530
九州支店	〒812-0013 福岡県福岡市博多区博多駅東1-16-8 (ITビル)	TEL.092-411-2008	FAX.092-411-2024
四国支店	〒760-0022 香川県高松市西内町4-6 (神屋ビル)	TEL.087-897-2984	FAX.087-897-2986
岡山営業所	〒700-0806 岡山県岡山市北区広瀬町3-3 (島本ビル)	TEL.086-224-8201	FAX.086-224-8203
広島営業所	〒730-0043 広島県広島市中区富士見町4-23 (ロックマンション富士見)	TEL.082-247-8879	FAX.082-247-9079



日本コンクリート工業株式会社  
NIPPON CONCRETE INDUSTRIES CO., LTD.  
<http://www.ncic.co.jp/>

# Hyper MEGA

国土交通大臣認定(平成29年12月12日)  
TACP-0530・0531・0532

先端技術と信頼の結集



日本コンクリート工業株式会社  
NIPPON CONCRETE INDUSTRIES CO., LTD.

# Hyper MEGA

「信頼性」と「自由度」を提供する Hyper-MEGA 工法は、  
「最新型」にして「最終型」のプレボーリング系高支持力工法です。

近年の既製コンクリート杭の設計手法、材料強度 面のめざましい技術革新に加え、施工設備、品質管理に  
力を注いだ結果、設計の自由度が高く、かつ高支 持力が得られる画期的な杭基礎工法が更に進化しました。

これまでの工法をはるかにしのぐ支持力性能があり、  
しかも、バリエーション豊かな設計ができるようになりました。

メリット  
**1**  
信頼性

- ▶ 長年にわたる豊富な経験の積み重ねから生まれた工法です。
- ▶ 豊富な経験・実績に導かれた高い信頼性を伴う施工をします。
- ▶ 全国各地の製造工場から杭材を供給できます。

メリット  
**2**  
高い自由度

- ▶ 適用杭径：φ300～1200
- ▶ 最大施工長：砂・礫質地盤 最大68.0m  
粘土質地盤 最大60.0m
- ▶ 拡大根固め部径：倍率を1.0～2.0倍の範囲で設定できます。
- ▶ 上杭：あらゆる既製杭を継ぐことができ、水平力に対応した杭材の設定ができます。

メリット  
**3**  
低コスト

- 従来の既製コンクリート杭工法に比べて大きな支持力を確保できるため、トータルコストが削減されます。
- ▶ 設計の自由度が広がるため、無駄の無い設計が可能となります。
  - ▶ 杭本数が減少するため、工期を短縮することが可能となります。

メリット  
**4**  
環境に配慮

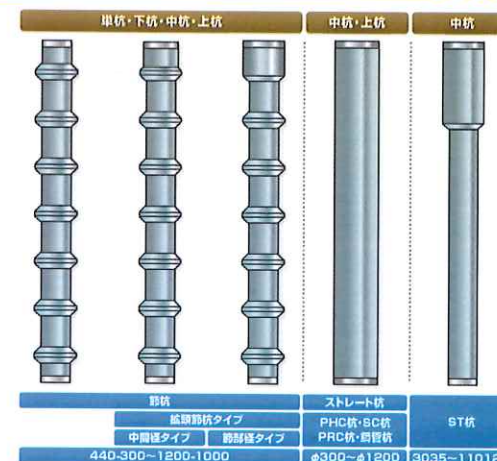
- ▶ 掘削土砂と充填液を攪拌混合して杭周部を充填するため、排土量を縮減することが出来ます。
- ▶ 基礎築造における資機材が減少するため、CO<sub>2</sub>削減に貢献します。
- ▶ エコセメントを使用することができるので、資源の再利用によって循環型社会に寄与します。

使用杭材

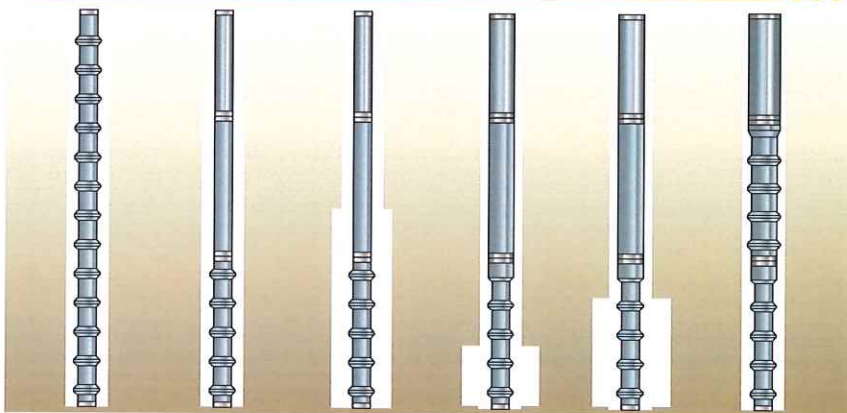
Hyper-MEGA工法は、用途に応じ、節杭、ストレート杭、ST杭を使い分け、様々な組み合わせで設計ができます。



杭種の表示例  
 ●節杭 440-300：節径径440mm、軸径径300mm  
 ●ST杭 3035：軸径径300mm、拡張径350mm



組合せ例



許容鉛直支持力

Hyper-MEGA工法は、同じ杭を使っても、**拡大比 $\omega$** の選択により、最適な支持力を得ることができます。

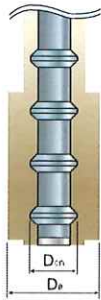
拡大比 $\omega$ <sup>※1</sup> (オメガ)	1.0	1.1	1.2	1.23	1.3	1.4	1.5	1.6	1.7	1.8	1.9	2.0
砂質地盤、礫質地盤の $\alpha$	330	375	423	438	472	523	575	629	684	741	799	858
粘土質地盤の $\alpha$	300	335	371	382	408	445	483	521	560	599	639	679

※1  $\omega > 1.5$ の採用にあたっては、別途ご相談ください。

**$\omega$ : 拡大比**

$\omega = D_e / D_s$   
( $\omega = 1.0 \sim 2.0$ )

De: 拡大掘削径 (m)  
Ds: Don+0.05 (m)  
Don: 根固め部に位置する節部径 (m)



杭の許容鉛直支持力は次式で算定します。

$\alpha$  杭先端支持力係数  
砂質地盤、礫質地盤  
 $\alpha = 240\omega^{1.5} + 90\omega$   
粘土質地盤  
 $\alpha = 210\omega^{1.25} + 90\omega$

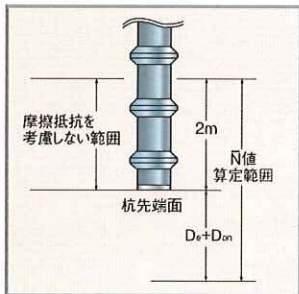
$\beta$  砂質・礫質地盤中の杭周面摩擦係数  
標準型  
① ストレート杭部分  
 $\beta = 5.0$   
② 節杭部分<sup>※2</sup>  
 $\beta \bar{N}_s = (30 + 5.5 \bar{N}_s) \omega$  を満たす $\beta$   
膨張型  
① ストレート杭部分  
 $\beta = 8.0$   
② 節杭部分<sup>※2</sup>  
 $\beta = 9.5\omega$

$\gamma$  粘土質地盤中の杭周面摩擦係数  
標準型  
① ストレート杭部分  
 $\gamma = 0.7$   
② 節杭部分<sup>※2</sup>  
 $\gamma \bar{q}_u = (20 + 0.5 \bar{q}_u) \omega$  を満たす $\gamma$   
膨張型  
① ストレート杭部分  
 $\gamma = 0.9$   
② 節杭部分<sup>※2</sup>  
 $\gamma = 1.0\omega$

※2 通常節部径の範囲は $\omega = 1.0$ として $\beta, \gamma$ を算定します。

$$Ra = 1/3 \times \{ \alpha \bar{N} A_p + (\beta \bar{N}_s L_s + \gamma \bar{q}_u L_c) \psi \}$$

$Ra$  長期許容鉛直支持力 (kN)  
【短期 $Ra$ は、長期 $Ra$ の2倍】



$\bar{N}$  杭先端部の平均N値  
杭先端地盤：砂質地盤、礫質地盤  
 $\bar{N} = (N_u + 3N_l) / 4$   
 $\bar{N}$ は3以上とし、 $\bar{N} > 60$ は60とする  
杭先端地盤：粘土質地盤  
 $\bar{N} = (N_u + 2N_l) / 3$   
 $\bar{N} > 58.3$ は58.3とする

$A_p$  杭先端面積 (m<sup>2</sup>)  
 $A_p = \pi Don^2 / 4$

$N_u$  杭先端面から上方に2mの間の平均N値

$N_l$  杭先端面から下方に(De+Don)の間の平均N値

$\bar{N}_s$  杭の周囲の地盤のうち砂質地盤のN値の平均値  
 $\bar{N}_s$ は1以上とし、 $\bar{N}_s > 30$ は30とする

$L_s$  杭の周囲の地盤のうち砂質・礫質地盤に接する長さの合計 (m)  
(杭先端から2mは除く)

$\bar{q}_u$  杭の周囲の地盤のうち粘土質地盤の一軸圧縮強さの平均値 (kN/m<sup>2</sup>)  
 $\bar{q}_u$ は10kN/m<sup>2</sup>以上とし、 $\bar{q}_u > 200$ kN/m<sup>2</sup>は200kN/m<sup>2</sup>とする

※  $\bar{q}_u$ を算出するときの個々の $q_u$ 値は16 ≤  $q_u$  ≤ 535とし、 $q_u < 16$ の場合は $q_u = 0$ 、 $q_u > 535$ の場合は $q_u = 535$ とする。

$L_c$  杭の周囲の地盤のうち粘土質地盤に接する長さの合計 (m)  
(杭先端から2mは除く)

$\psi$  杭の周長 (m)  
 $\psi = \pi D$

D 杭径

節杭の場合は節部径  
ストレート杭 (拡頭杭を含む) の場合は軸部径

(注)  $\alpha, \beta, \gamma$ の適用において、地震時に液化化するおそれのある地盤は除く。

## 引抜き方向の支持力

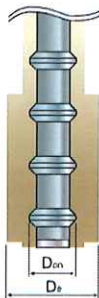
Hyper-MEGA工法は、節杭部分の大きな周面摩擦力と、拡大比 $\omega$ の選択により、最適な引抜き方向の支持力を得ることができます。

### $\omega$ : 拡大比

$$\omega = D_e / D_s$$

( $\omega = 1.0 \sim 2.0$ )

$D_e$ : 拡大掘削径 (m)  
 $D_s$ : Don+0.05 (m)  
 $D_n$ : 根固め部に位置する節部径 (m)



$\beta$  砂質・礫質地盤中の杭周面摩擦係数  
 ▼標準型・膨張型共通  
 ① ストレート杭部分  $\beta = 5.0$   
 ② 節杭部分\*  $\beta \bar{N}_s = (30 + 5.5 \bar{N}_s) \omega$  を満たす  $\beta$

$\gamma$  粘土地盤中の杭周面摩擦係数  
 ▼標準型・膨張型共通  
 ① ストレート杭部分  $\gamma = 0.7$   
 ② 節杭部分\*  $\gamma \bar{q}_u = (20 + 0.5 \bar{q}_u) \omega$  を満たす  $\gamma$

### 地盤から定まる引抜き方向の極限支持力

$$R_{tu} = (0.8 \beta \bar{N}_s L_s + 0.9 \gamma \bar{q}_u L_c) \psi + W_p$$

$R_{tu}$  引抜き力に対する地盤の極限支持力 (kN)

$\bar{N}_s$  杭の周囲の地盤のうち砂質地盤のN値の平均値  
 $\bar{N}_s$  は1以上とし、 $\bar{N}_s > 30$ は30とする

$L_s$  杭の周囲の地盤のうち砂質・礫質地盤に接する長さの合計 (m)  
 (杭先端から0.4mは除く。右図参照)

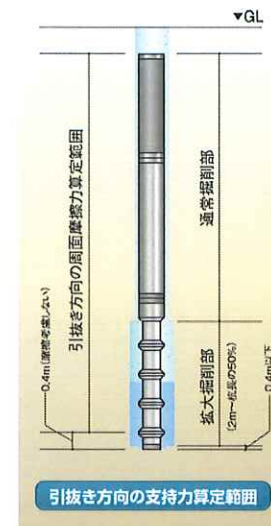
$\bar{q}_u$  杭の周囲の地盤のうち粘土地盤の一軸圧縮強さの平均値 (kN/m<sup>2</sup>)  
 $\bar{q}_u$  は10kN/m<sup>2</sup>以上とし、 $\bar{q}_u > 200$ kN/m<sup>2</sup>は200kN/m<sup>2</sup>とする  
 ※  $\bar{q}_u$  を算出するときの個々の $q_u$ 値は  $16 \leq q_u \leq 535$  とし、 $q_u < 16$ の場合は $q_u = 0$ 、 $q_u > 535$ の場合は $q_u = 535$ とする。

$\psi$  杭の周長 (m)  
 $\psi = \pi D$

$D$  杭径  
 節杭の場合は節部径  
 ストレート杭の場合は(拡頭杭を含む)本体部径

$L_c$  杭の周囲の地盤のうち粘土地盤に接する長さの合計 (m)  
 (杭先端から0.4mは除く。右図参照)

$W_p$  杭の有効自重 (kN)



\* 通常節部部の割合は $\omega = 1.0$ として $\beta, \gamma$ を算定します。

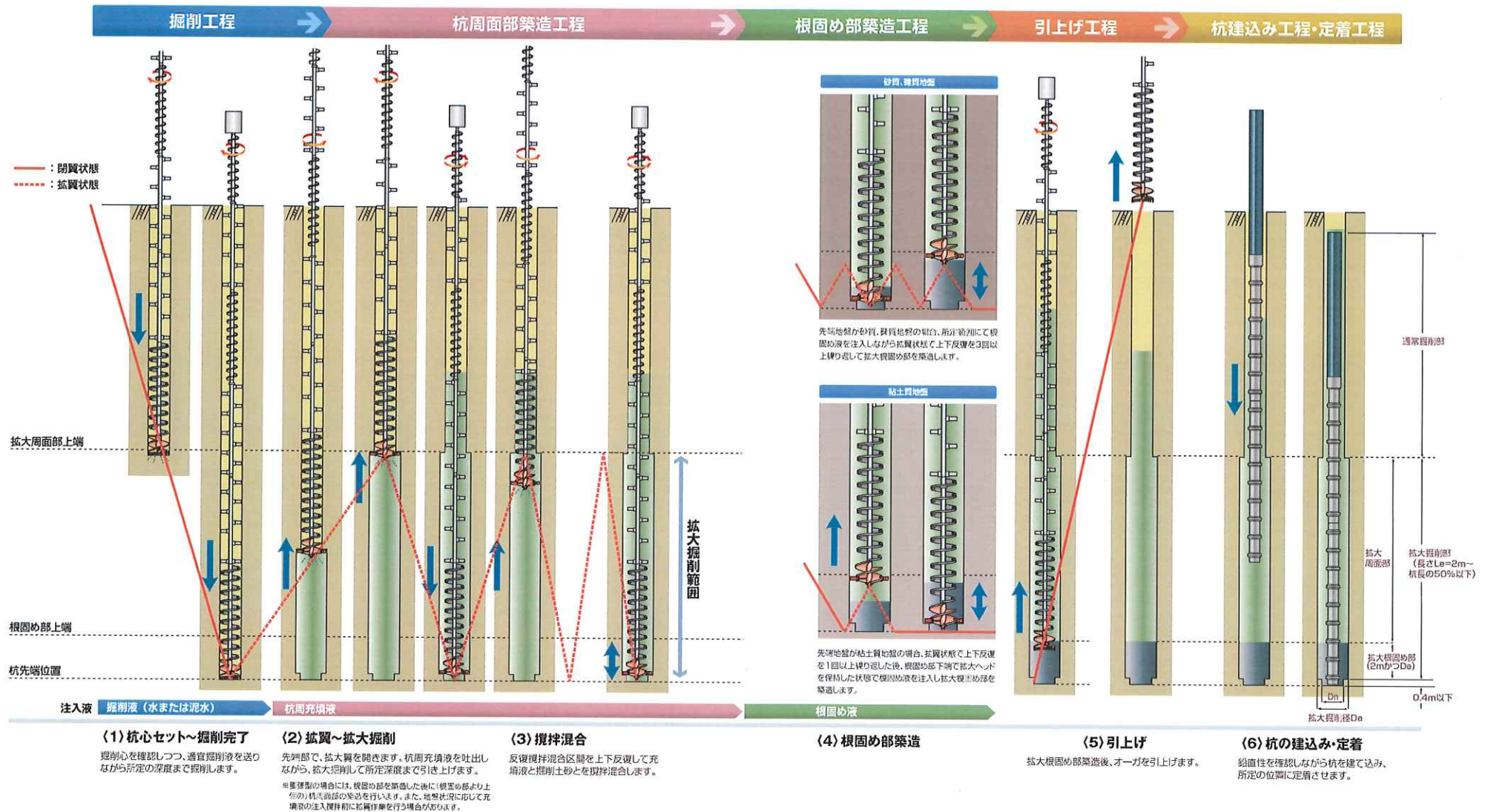


Hyper-MEGA工法の引抜き方向の支持力については(財)日本建築協会試験所の性能証明を取得しております。

(注)  $\beta, \gamma$  の適用において、地震時に液化化するおそれのある地盤は除く。

## 施工手順 (標準型による模式図)

Hyper-MEGA工法は、確実な施工を行うために、あらゆる地盤に応じた施工パターンを開発しています。



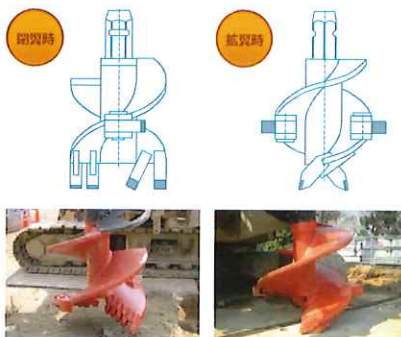
## 施工設備

地盤に合わせた掘削ヘッドを使用することにより、確実な根固め部を築造することができます。

### 拡大ビット例

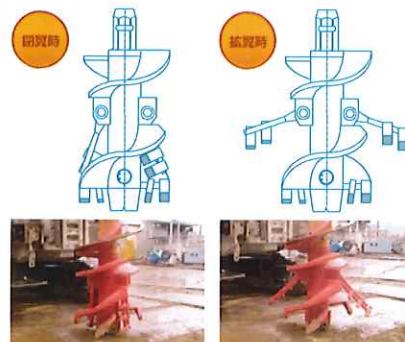
#### ●機械式

機械式はオーガの正逆転により拡大翼の開閉を行うことができます。



#### ●油圧式

油圧式は油圧力により拡大翼の開閉を行うことができます。



### 掘削径の仕様

節部径φ440からφ1200まで幅広い杭種を備え、あらゆる条件に合わせた対応が可能です。

(単位:mm)

節部径Do、Don	通常掘削径Dn※	拡大掘削径De
φ440	500	500~1000
φ450	500	500~1000
φ500	550	550~1100
φ550	600	600~1200
φ600	650	650~1300
φ650	700	700~1400
φ700	750	750~1500
φ800	850	850~1700
φ900	950	950~1900
φ1000	1050	1050~2100
φ1100	1150	1150~2300
φ1200	1250	1250~2500

※ Dn=節部径+0.05m ただし、節部径=0.44mの場合はDn=0.5m

## 拡翼確認

根固め部形状を適切に確保するために、拡翼確認を行います。

拡翼確認は、オーガ駆動装置の負荷電流(掘削抵抗)の増大でリアルタイム確認する他、以下の方法を併用する事で拡翼確認の確実性が向上します。

### 機械式拡大ヘッドの確認



### 油圧式拡大ヘッドの確認



## 出来形調査事例

施工した杭を掘り出し、拡大根固め部の形状及び攪拌混合状況が良好であることを確認しています。また採取したコアもFEMIによる根固め強度を満たしていることも確認しています。







## 地盤から決まる杭の設計支持力一覧表

### ②杭周面摩擦力(長期) Rfa (kN) ※標準型

#### ●ストレート部 (節杭を使わない範囲)

##### ●砂質土1mあたりの杭周面摩擦力 Rfaa (kN/m)

砂質土 N <sub>50</sub>	ストレート部 杭径 D (mm)										
	φ300	φ350	φ400	φ500	φ600	φ700	φ800	φ900	φ1000	φ1100	φ1200
N <sub>50</sub> ≧5	7.8	9.1	10.4	13.0	15.7	18.3	20.9	23.5	26.1	28.7	31.4
10	15.7	18.3	20.9	26.1	31.4	36.6	41.8	47.1	52.3	57.5	62.8
15	23.5	27.4	31.4	39.2	47.1	54.9	62.8	70.6	78.5	86.3	94.2
20	31.4	36.6	41.8	52.3	62.8	73.3	83.7	94.2	104.7	115.1	125.6
30	47.1	54.9	62.8	78.5	94.2	109.9	125.6	141.3	157.0	172.7	188.4

Rfaa = (β N<sub>50</sub> L<sub>s</sub>) / 3 (長期支持力)  
 β = 5  
 ψ = D × π L<sub>s</sub> = 1(m)として計算

##### ●粘性土1mあたりの杭周面摩擦力 Rfca (kN/m)

粘性土 q <sub>v</sub> (kN/m <sup>2</sup> )	ストレート部 杭径 D (mm)										
	φ300	φ350	φ400	φ500	φ600	φ700	φ800	φ900	φ1000	φ1100	φ1200
q <sub>v</sub> ≧10	2.1	2.5	2.9	3.6	4.3	5.1	5.8	6.5	7.3	8.0	8.7
50	10.9	12.8	14.6	18.3	21.9	25.6	29.3	32.9	36.6	40.3	43.9
100	21.9	25.6	29.3	36.6	43.9	51.3	58.6	65.9	73.3	80.6	87.9
150	32.9	38.4	43.9	54.9	65.9	76.9	87.9	98.9	109.9	120.9	131.9
200	43.9	51.3	58.6	73.3	87.9	102.6	117.2	131.9	146.6	161.2	175.9

Rfca = (γ q<sub>v</sub> L<sub>s</sub>) / 3 (長期支持力)  
 γ = 0.7  
 ψ = D × π L<sub>s</sub> = 1(m)として計算

#### ●節部

##### ●砂質土1mあたりの杭周面摩擦力 Rfaa (kN/m)

砂質土 N <sub>50</sub>	節部径 D <sub>o</sub> (mm)										
	φ440	φ500	φ550	φ600	φ650	φ700	φ800	φ900	φ1000	φ1100	φ1200
N <sub>50</sub> ≧5	26.4 × ω	30.1 × ω	33.1 × ω	36.1 × ω	39.1 × ω	42.1 × ω	48.1 × ω	54.1 × ω	60.2 × ω	66.2 × ω	72.2 × ω
10	39.1 × ω	44.5 × ω	48.9 × ω	53.4 × ω	57.8 × ω	62.3 × ω	71.2 × ω	80.1 × ω	89.0 × ω	97.9 × ω	106.8 × ω
15	51.8 × ω	58.9 × ω	64.7 × ω	70.6 × ω	76.5 × ω	82.4 × ω	94.2 × ω	106.0 × ω	117.8 × ω	129.5 × ω	141.3 × ω
20	64.5 × ω	73.3 × ω	80.6 × ω	87.9 × ω	95.2 × ω	102.5 × ω	117.2 × ω	131.9 × ω	146.6 × ω	161.2 × ω	175.9 × ω
30	80.8 × ω	102.1 × ω	112.3 × ω	122.5 × ω	132.7 × ω	142.9 × ω	163.3 × ω	183.7 × ω	204.2 × ω	224.6 × ω	245.0 × ω

Rfaa = (β N<sub>50</sub> L<sub>s</sub>) / 3 (長期支持力)  
 β N<sub>50</sub> = (30 × 5.5 N<sub>50</sub>) / ω  
 ψ = D<sub>o</sub> × π L<sub>s</sub> = 1(m)として計算

##### ●粘性土1mあたりの杭周面摩擦力 Rfca (kN/m)

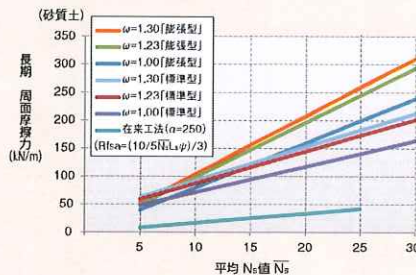
粘性土 q <sub>v</sub> (kN/m <sup>2</sup> )	節部径 D <sub>o</sub> (mm)										
	φ440	φ500	φ550	φ600	φ650	φ700	φ800	φ900	φ1000	φ1100	φ1200
q <sub>v</sub> ≧10	11.5 × ω	13.0 × ω	14.3 × ω	15.7 × ω	17.0 × ω	18.3 × ω	20.9 × ω	23.5 × ω	26.1 × ω	28.7 × ω	31.4 × ω
50	20.7 × ω	23.2 × ω	25.9 × ω	29.2 × ω	32.5 × ω	35.8 × ω	42.4 × ω	47.1 × ω	51.8 × ω	56.5 × ω	61.2 × ω
100	32.2 × ω	36.9 × ω	40.3 × ω	43.9 × ω	47.6 × ω	51.3 × ω	58.6 × ω	65.9 × ω	73.3 × ω	80.6 × ω	87.9 × ω
150	43.7 × ω	49.7 × ω	54.7 × ω	59.6 × ω	64.6 × ω	69.5 × ω	79.5 × ω	89.5 × ω	99.4 × ω	109.4 × ω	119.3 × ω
200	55.2 × ω	62.8 × ω	68.1 × ω	75.3 × ω	81.6 × ω	87.9 × ω	100.5 × ω	113.0 × ω	125.6 × ω	138.2 × ω	150.7 × ω

Rfca = (γ q<sub>v</sub> L<sub>s</sub>) / 3 (長期支持力)  
 γ q<sub>v</sub> = (20 × 0.5 q<sub>v</sub>) / ω  
 ψ = D<sub>o</sub> × π L<sub>s</sub> = 1(m)として計算

### Hyper-MEGA工法 (標準型) / (膨張型) / 一般在来工法の比較

1mあたりの長期周面摩擦力 (杭径φ800-600 / 節部φ800)

※在来工法: プレボリング杭大規模工法 (旧大規模工法)



### ③杭周面摩擦力(長期) Rfa (kN) ※膨張型

#### ●ストレート部 (節杭を使わない範囲)

##### ●砂質土1mあたりの杭周面摩擦力 Rfaa (kN/m)

砂質土 N <sub>50</sub>	ストレート部 杭径 D (mm)										
	φ300	φ350	φ400	φ500	φ600	φ700	φ800	φ900	φ1000	φ1100	φ1200
N <sub>50</sub> ≧5	12.5	14.5	16.7	20.9	25.1	29.3	33.5	37.6	41.8	46.0	50.2
10	25.1	29.3	33.5	41.8	50.2	58.6	67.0	75.3	83.7	92.1	100.5
15	37.6	43.9	50.2	62.8	75.3	87.9	100.5	113.0	125.6	138.2	150.7
20	50.2	58.6	67.0	83.7	100.5	117.2	134.0	150.7	167.4	184.1	200.8
30	75.3	87.9	100.5	125.6	150.7	175.9	201.0	226.1	251.3	276.4	301.5

Rfaa = (β N<sub>50</sub> L<sub>s</sub>) / 3 (長期支持力)  
 β = 8  
 ψ = D × π L<sub>s</sub> = 1(m)として計算

##### ●粘性土1mあたりの杭周面摩擦力 Rfca (kN/m)

粘性土 q <sub>v</sub> (kN/m <sup>2</sup> )	ストレート部 杭径 D (mm)										
	φ300	φ350	φ400	φ500	φ600	φ700	φ800	φ900	φ1000	φ1100	φ1200
q <sub>v</sub> ≧10	2.8	3.2	3.7	4.7	5.6	6.5	7.5	8.4	9.4	10.3	11.3
50	14.1	16.4	18.8	23.5	28.2	32.9	37.6	42.4	47.1	51.8	56.5
100	28.2	32.9	37.6	47.1	56.5	65.9	75.3	84.8	94.2	103.6	113.0
150	42.4	49.4	56.5	70.6	84.8	98.9	113.0	127.2	141.3	155.5	169.6
200	56.5	65.9	75.3	94.2	113.0	131.9	150.7	169.6	188.4	207.3	226.1

Rfca = (γ q<sub>v</sub> L<sub>s</sub>) / 3 (長期支持力)  
 γ = 0.9  
 ψ = D × π L<sub>s</sub> = 1(m)として計算

#### ●節部

##### ●砂質土1mあたりの杭周面摩擦力 Rfaa (kN/m)

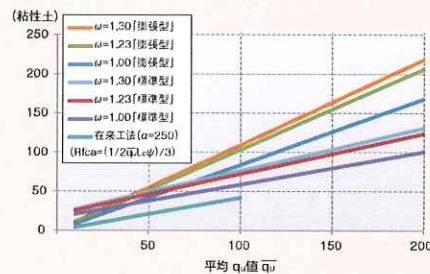
砂質土 N <sub>50</sub>	節部径 D <sub>o</sub> (mm)										
	φ440	φ500	φ550	φ600	φ650	φ700	φ800	φ900	φ1000	φ1100	φ1200
N <sub>50</sub> ≧5	21.8 × ω	24.8 × ω	27.3 × ω	29.8 × ω	32.3 × ω	34.8 × ω	39.7 × ω	44.7 × ω	49.7 × ω	54.7 × ω	59.6 × ω
10	43.7 × ω	49.7 × ω	54.7 × ω	60.6 × ω	64.6 × ω	68.6 × ω	79.5 × ω	89.5 × ω	99.4 × ω	109.4 × ω	119.3 × ω
15	65.6 × ω	74.6 × ω	82.0 × ω	89.5 × ω	96.9 × ω	104.4 × ω	119.3 × ω	134.3 × ω	149.2 × ω	164.1 × ω	179.0 × ω
20	87.5 × ω	99.4 × ω	108.4 × ω	119.3 × ω	129.3 × ω	139.2 × ω	159.1 × ω	179.0 × ω	198.9 × ω	218.8 × ω	238.7 × ω
30	113.4 × ω	149.2 × ω	164.1 × ω	179.0 × ω	193.9 × ω	208.8 × ω	238.7 × ω	268.6 × ω	298.5 × ω	328.4 × ω	358.3 × ω

Rfaa = (β N<sub>50</sub> L<sub>s</sub>) / 3 (長期支持力)  
 β = 0.5 ω  
 ψ = D<sub>o</sub> × π L<sub>s</sub> = 1(m)として計算

##### ●粘性土1mあたりの杭周面摩擦力 Rfca (kN/m)

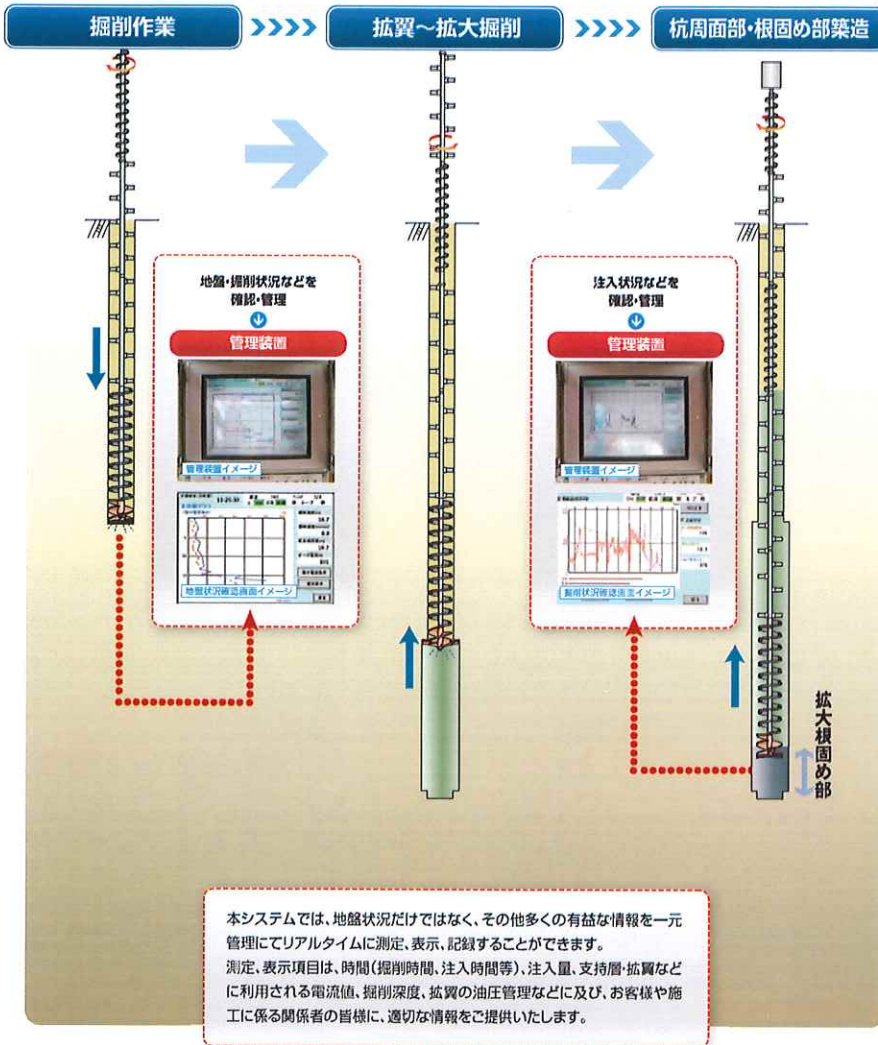
粘性土 q <sub>v</sub> (kN/m <sup>2</sup> )	節部径 D <sub>o</sub> (mm)										
	φ440	φ500	φ550	φ600	φ650	φ700	φ800	φ900	φ1000	φ1100	φ1200
q <sub>v</sub> ≧10	4.6 × ω	5.2 × ω	5.7 × ω	6.2 × ω	6.8 × ω	7.3 × ω	8.3 × ω	9.4 × ω	10.4 × ω	11.5 × ω	12.5 × ω
50	23.0 × ω	26.1 × ω	28.7 × ω	31.4 × ω	34.0 × ω	36.6 × ω	41.8 × ω	47.1 × ω	52.3 × ω	57.5 × ω	62.8 × ω
100	46.0 × ω	52.3 × ω	57.5 × ω	62.8 × ω	68.0 × ω	73.3 × ω	83.7 × ω	94.2 × ω	104.7 × ω	115.1 × ω	125.6 × ω
150	69.1 × ω	78.5 × ω	86.3 × ω	94.2 × ω	102.1 × ω	109.9 × ω	125.6 × ω	141.3 × ω	157.0 × ω	172.7 × ω	188.4 × ω
200	92.1 × ω	104.7 × ω	115.1 × ω	125.6 × ω	136.1 × ω	146.6 × ω	167.4 × ω	188.4 × ω	209.4 × ω	230.3 × ω	251.3 × ω

Rfca = (γ q<sub>v</sub> L<sub>s</sub>) / 3 (長期支持力)  
 γ = 1.0 ω  
 ψ = D<sub>o</sub> × π L<sub>s</sub> = 1(m)として計算



※認定工法での管理規定対象外の事項のため、ご要望の際は事前に相談お願い致します。

## 管理装置を用いた施工管理例



## 根固め部の品質確認方法例

